

Tavoli/Tables - Quattrotto

Istruzioni di montaggio / Instructions for installation

agape srl - Via Po Barba, 69 - 46031 Eagnolo S. Vito (MN) Italia tel. 0376/250311 - www.agapedesign.it - Oct. 10'182 - 10/2010



Elenco delle parti / List of components

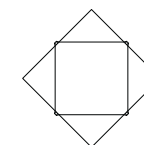
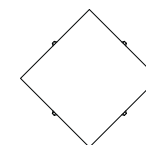
- A piano / top
- B supporti / leg
- C ferramenta / fittings

Rovere/Oak

fisso/fixed 110x110

fisso/fixed 147x147

apribile/extensible 110x110 > 147x147

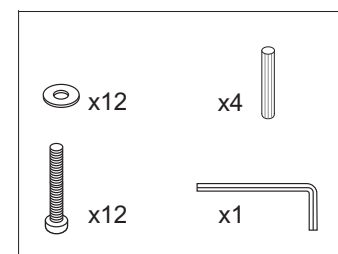


H.72



© Ferramenta/Fittings

Strumenti/instruments

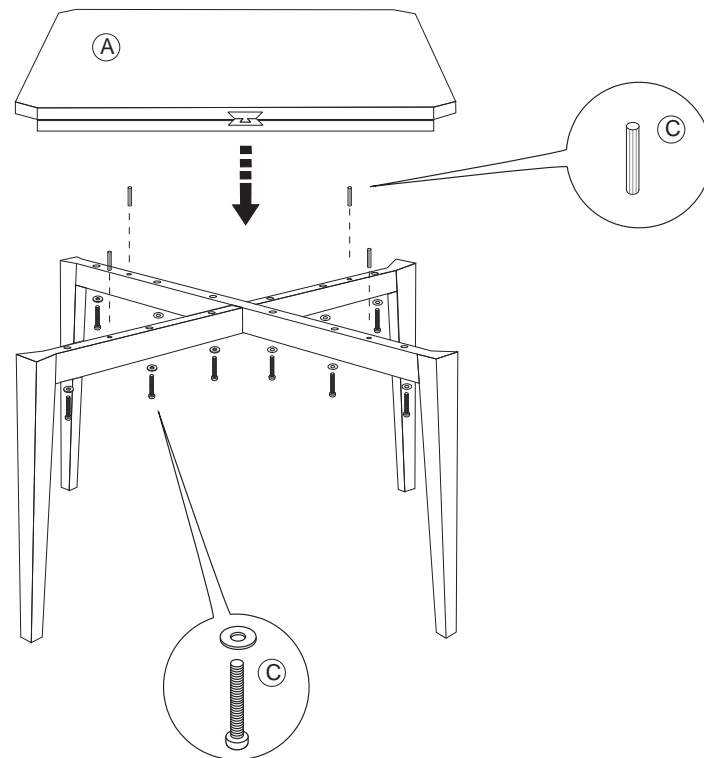
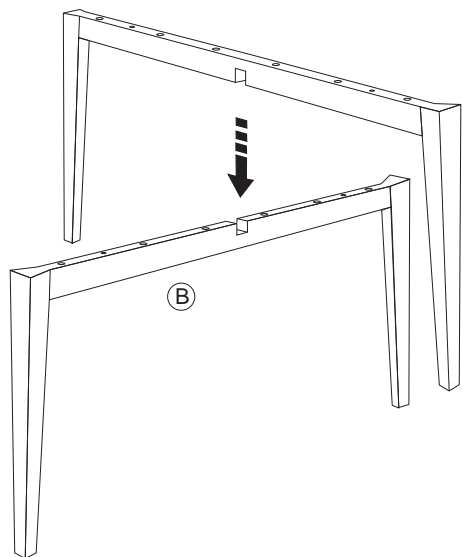


Nota bene / Please note

L'utilizzo dei tavoli è strettamente legata alla sua funzione. Non è possibile salire o sedersi sul piano.
Tables are to be employed just as that. It's not possible to stand or sit on them

AGAPE CASA

Tavoli/Tables - Quattrotto Fisso/Fixed



AGAPE CASA

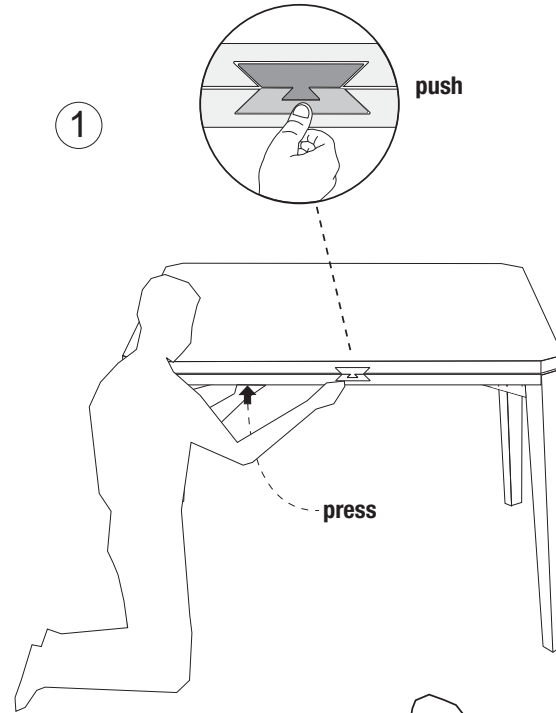
Tavoli/Tables-Quattrotto Apribile/Extensible



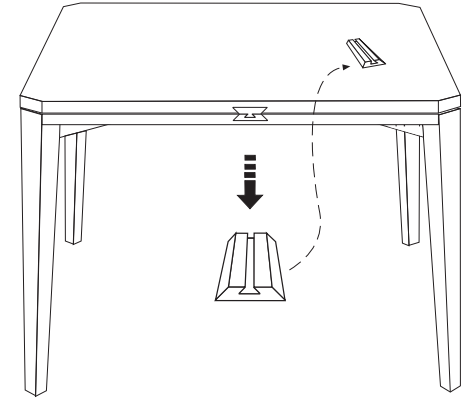
3



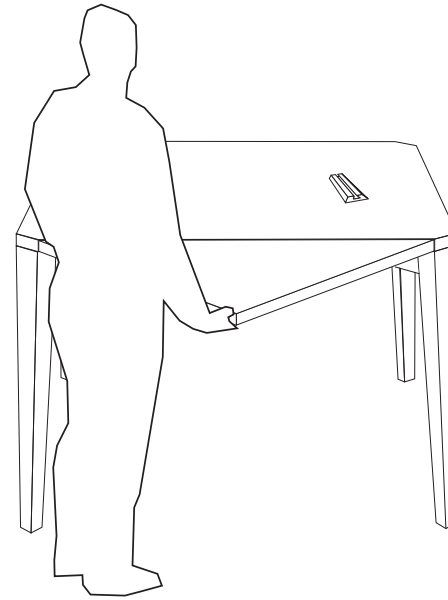
1



2

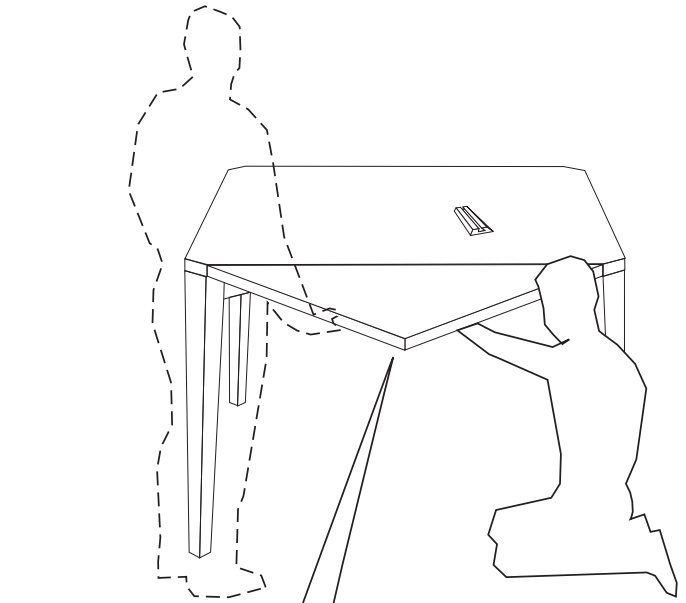


4

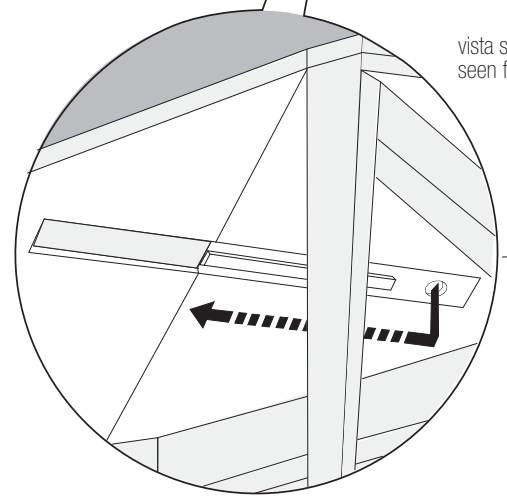


Tavoli/Tables-Quattrotto Apribile/Extensible

agape srl - Via Po Barona, 69 - 46031 Egnodio S.Vito (MN) Italia tel. 0376/250311 - www.agapedesign.it - Oct. 10/156 - 10/2010 istruzioni di montaggio / Instructions for installation

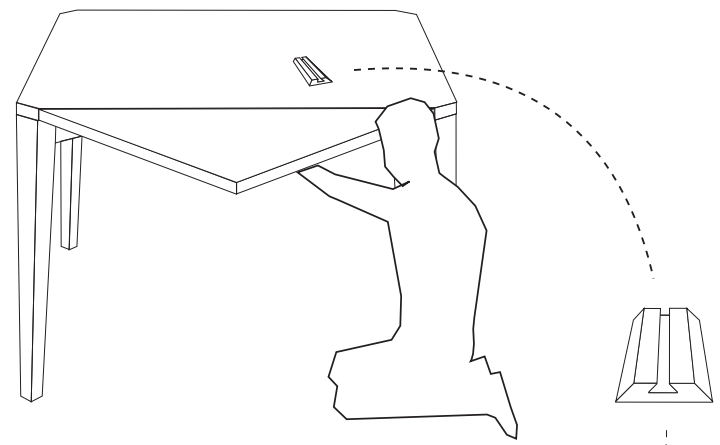
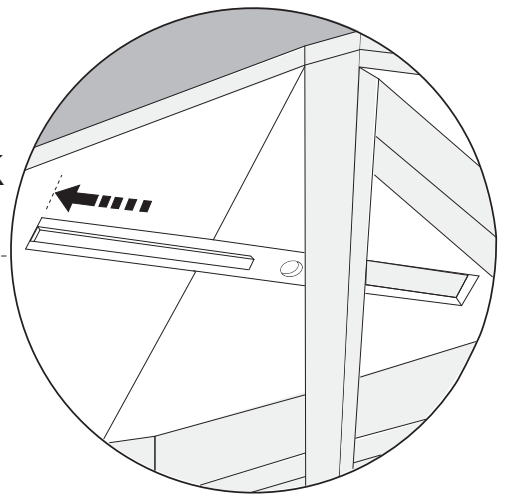


5



vista sotto
seen from below

OK



6

vista sotto
seen from below

