

# Tavoli Asolo

## Tables, Tische, Tables, Mesas.

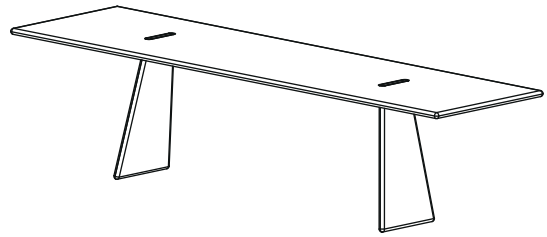
v. 17061 20190926/6 - TB-VS p. 1/5

design Angelo Mangiarotti, 1973

### Tavoli in marmo per interno

Marble tables for indoor

AASL14014072 / AASL8018072 / AASL8022072  
AASL8028072



H. 72 (28" 11/32)	AASL14014072	AASL8018072	AASL8022072	AASL8028072
	140 (55" 1/8)	180 (70" 55/64)	220 (86" 39/64)	280 (110" 15/64)
	gamba/leg kg. 18	gamba/leg kg. 18	gamba/leg kg. 18	gamba/leg kg. 18
	140 (55" 1/8)	80 (31" 1/2)	80 (31" 1/2)	80 (31" 1/2)
	piano/top kg. 199 x8	piano/top kg. 157 x7	piano/top kg. 183 x8	piano/top kg. 220 x9



I tavoli devono essere posati su pavimentazione rigide.

Posare i tavoli su tappeti o superfici deformabili ne compromette la corretta stabilità.

Sono a cura dell'installatore la movimentazione in sicurezza, le verifiche strutturali e la portata dei solai.

The tables must be set up on hard flooring.

Setting up the tables on carpets or deformable surfaces endangers their stability.

Handling in safety, structural tests and tests of the load-bearing capacity of the floor are the responsibility of the installer.



Personale consigliato per movimentare gli articoli / Recommended staff to handle the items

Rimane a discrezione dell'esecutore/installatore di applicare la normativa vigente nel proprio paese per la movimentazione dei carichi  
It's up to the installer to adhere to the prescriptions/regulations existing in his country for the handling of heavy goods

AGAPECASA

via A. Pitentino, 6  
46037 Governolo  
Roncoferraro  
Mantova - Italia

tel.+39 0376 250 311  
fax.+39 0376 250 330  
info@agapecasa.it  
agapecasa.it

Tavoli Asolo  
Asolo tables

design Angelo Mangiarotti, 1973

## Marmo / Marble

---

### **Per superfici levigate e opache:**

Si consiglia la manutenzione ordinaria di questi prodotti con il prodotto "Filarefresh", detergente protettivo. Utilizzato quotidianamente deterge le superfici e rafforza il trattamento protettivo antimacchia.

Prodotto neutro ideale anche per le superfici in pietra naturale più delicate. (Facile da usare, pronto all'uso, non necessita di risciacquo, rapida asciugatura, profumazione gradevole e certificato per il contatto alimentare).

Applicazione: Spruzzare Filarefresh sulla superficie e passare con un panno morbido e asciutto, massaggiare la superficie fino a completa asciugatura. Non risciacquare.

### **Per superfici lucide:**

La manutenzione ordinaria di questi prodotti va fatta con detersivi neutri, intervallando l'utilizzo di "Formula marmo", crema polish per marmo di Fila. Questo prodotto, pronto all'uso, protegge e pulisce le piccole superfici in marmo, rimuove i residui calcarei lasciati dall'acqua e restituisce brillantezza alle superfici lucide consumate.

Applicazione: Agitare prima dell'uso. Versare su un panno e passare sulla superficie da pulire. Insistere per pochi secondi fino alla completa asciugatura.



Tutti i prodotti Agapecasa sono progettati e realizzati per uso interno. Non possono essere collocati all'esterno se non diversamente indicato.

### **For smooth and opaque surfaces:**

We recommend routine maintenance of these products with the product "Filarefresh" protective detergent. For daily use, it cleans the surfaces and strengthens stain-resistant treatment.

It's a neutral product also ideal for delicate natural stone surfaces. (Easy to use, ready to use, no rinse, quick drying, pleasing scent and certified for food contact).

Application: Spray Filarefresh on the surface and pass with a soft, dry cloth, massage the surface until completely dry. Do not rinse.

### **For shiny surfaces:**

Ordinary maintenance of these products has to be done with neutral detergents, employing every now and then "Marble Formula", a polish cream for marble by Fila. This product, ready to use, protects and cleans the small marble surfaces, removes the limestone residues left by the water and gives back shining effect to the marble surfaces.

Application: Shake before using. Pour on a cloth and pass on the surface to be cleaned. Insist for a few seconds until fully dry.

All Agapecasa products are designed and manufactured for internal use. They cannot be placed outside unless otherwise indicated.

# Istruzioni di Montaggio

## Assembly Instructions.

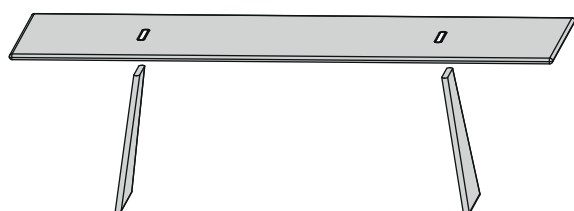
p. 3/5

Tavoli Asolo  
Asolo tables

design Angelo Mangiarotti, 1973

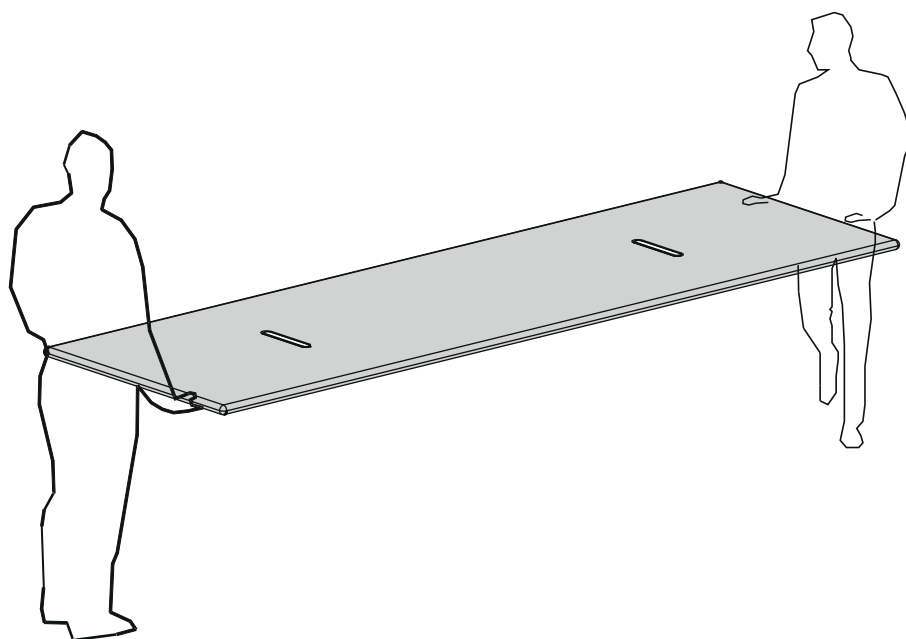
---

Contenuto della confezione  
Package Contents



---

**1.**

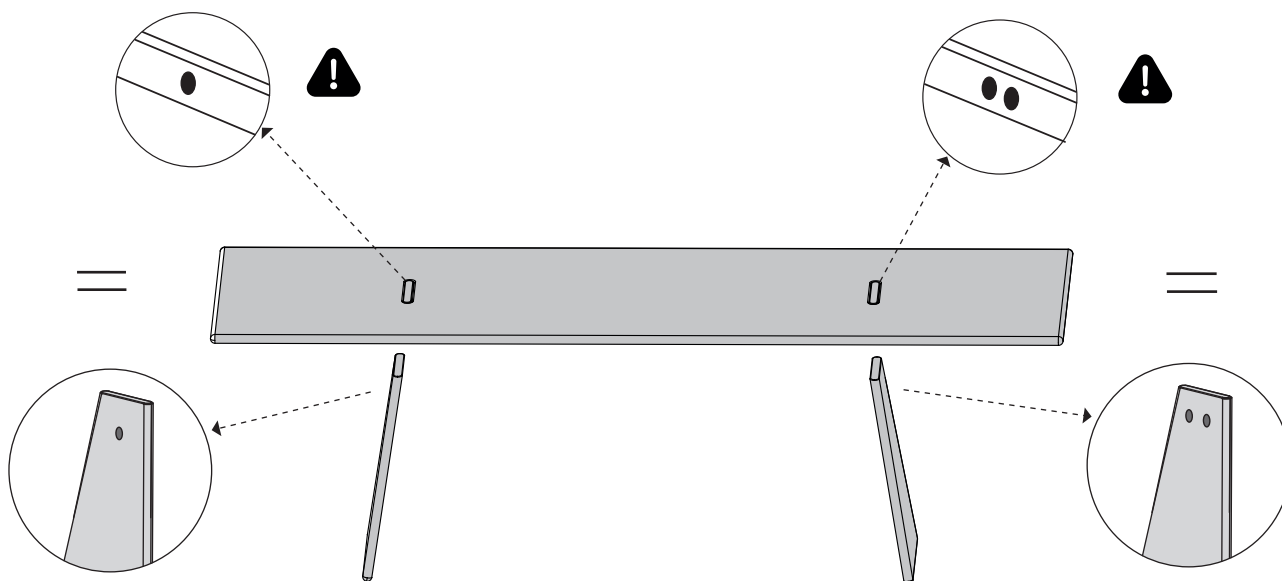


 AGAPECASA

via A. Pitentino, 6  
46037 Governolo  
Roncoferraro  
Mantova - Italia

tel.+39 0376 250 311  
fax.+39 0376 250 330  
info@agapecasa.it  
agapecasa.it

## 2.



## 3.

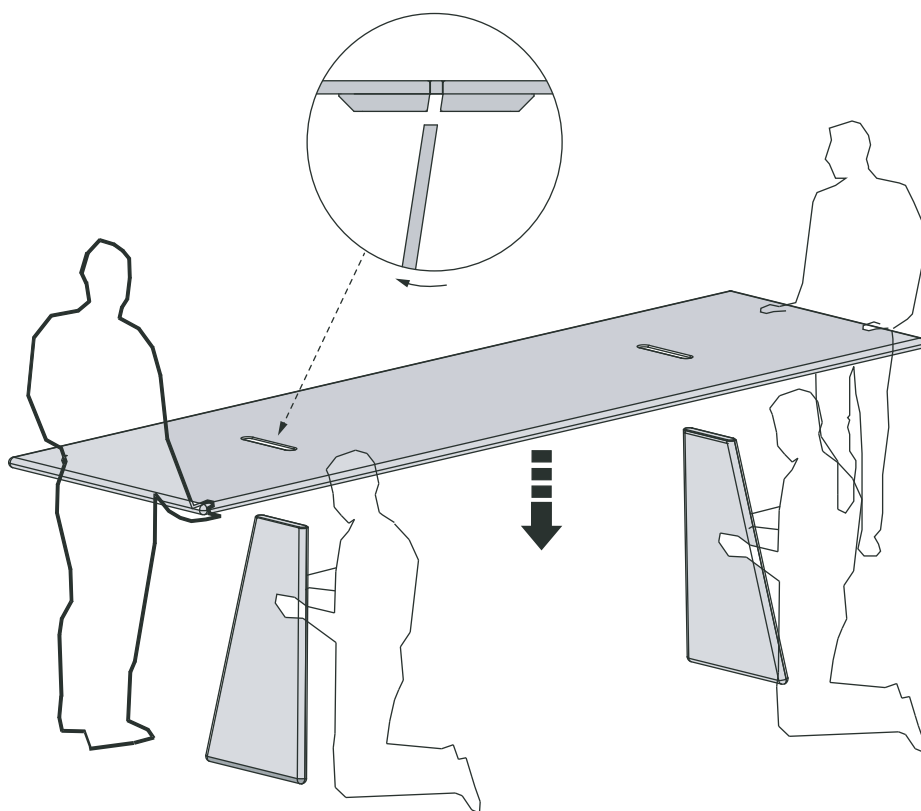


Lentamente abbassare il piano e far corrispondere le gambe con le sedi.

*Slowly lower the top and fit the legs in the seat.*

*N.B* Tenere i sostegni leggermente inclinati per favorire l'incastro con il piano.

*N.B* Keep the supports tilted, to facilitate the joint with the top.



Il numero di persone raffigurate nell'immagine sono solo a scopo rappresentativo, vedere pag. 1 per il numero di persone consigliato

The number of people depicted in the image are for representative purposes only, see page 1 for the recommended number of people



---

Il numero di persone raffigurate nell'immagine sono solo a scopo rappresentativo, vedere pag. 1 per il numero di persone consigliato

*The number of people depicted in the image are for representative purposes only, see page 1 for the recommended number of people*